

SAT LIGHT

design | Lorenzo Bertocco



Suspension

S0

Dimensions

Ø20 H 67 cm

Diffuseropal white glass/
vetro bianco opalino**Structure**brushed gold/
oro spazzolato**Ceiling**

PL

Dimensions

Ø20 H 70 cm

Diffuseropal white glass/
vetro bianco opalino**Structure**brushed gold/
oro spazzolato**Ceiling**

PL

Dimensions

Ø20 H 70 cm

Diffuseropal white glass/
vetro bianco opalino**Structure**brushed platinum/
platino spazzolato

Ceiling lamp with three frosted white blown glass spheres. Structure in brushed platinum and brushed gold. Each sphere contains a G9 light bulb creating a diffused light emission. Furthermore the vertical stem contains a LED downlight spot. Double light emission. Ceiling canopy: ceiling box white, cover disc in color

Plafoniera con tre sfere in vetro soffiato bianco acidato. Montatura in platino spazzolato e oro spazzolato. Illuminazione diffusa con 3 lampadine G9 inserite nelle sfere e una sorgente LED diretta verso il basso inserita nell'asta centrale. Doppia accensione. Rosone: scatola a soffitto bianco, disco di copertura in tinta



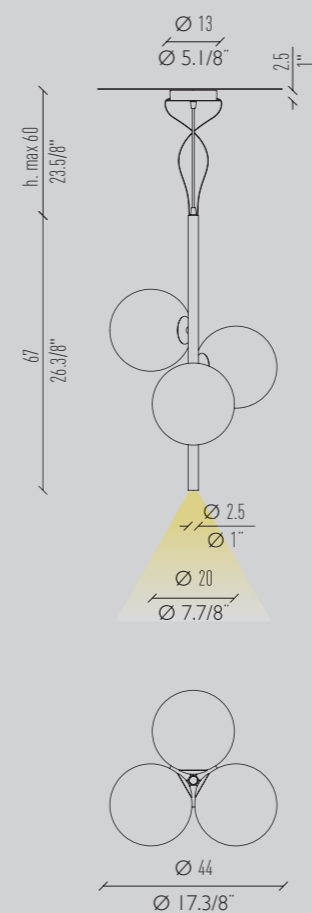
SAT LIGHT

collection

CEILING



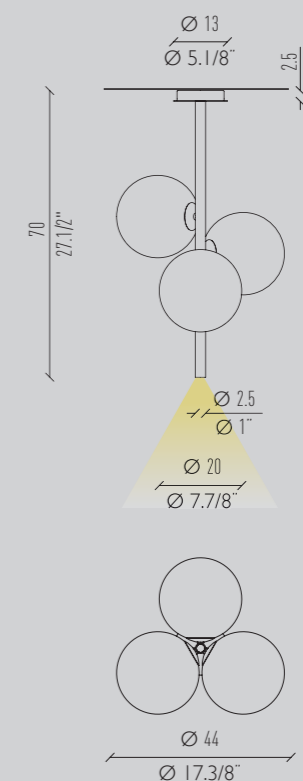
Lamp / 3 X E14 230V SUITABLE FOR LED LAMPS
+ 1 X LED 350MA 3.15W 3000K 410 LM



CEILING



Lamp / 3 X E14 230V SUITABLE FOR LED LAMPS
+ 1 X LED 350MA 3.15W 3000K 410 LM



STRUCTURE / MONTATURA



GLASS / VETRO



MATERIAL

metal and glass
metallo e vetro